



CONFINDUSTRIA ROMAGNA

AMBIENTE SICUREZZA 231

Comunicazione AS/S/6620 del 10/11/2020

a cura di Davide Ceccato

**COVID-19 –
Indicazioni operative per la misurazione della temperatura corporea
mediante un termometro ad infrarossi (IR) – documento INAIL**

Come è noto per tutelare la salute e la sicurezza dei lavoratori dal possibile contagio e garantire la salubrità dell'ambiente di lavoro, il 24 aprile 2020, sindacati e imprese, in accordo con il Governo, hanno sottoscritto il *Protocollo condiviso di regolamentazione delle misure per il contrasto e il contenimento della diffusione del virus Covid-19 negli ambienti di lavoro*.

Tale documento, che è stato incluso come allegato a tutti i DPCM recanti le misure per fronteggiare l'emergenza COVID-19 emanati a partire dal 26 aprile (per tutti, Allegato 12, DPCM 13 ottobre 2020), prevede che "...il personale, prima dell'accesso al luogo di lavoro potrà essere sottoposto al controllo della temperatura corporea. Se tale temperatura risulterà superiore ai 37,5°, non sarà consentito l'accesso ai luoghi di lavoro."

L'INAIL ha predisposto un documento recante le indicazioni per la **VALUTAZIONE DELLA TEMPERATURA CORPOREA CON TERMOMETRI IR**. (in allegato).

In merito INAIL consiglia i termometri infrarossi con certificazione CE, in accordo al regolamento sui Dispositivi Medici (UE) 2017/745 (MDR) o Direttiva 93/42/CEE (MDD). Questi strumenti, oltre a garantire la necessaria precisione di misura, assicurano anche il rispetto dei requisiti definiti nella norma ISO 80601-2-56:2017, *Medical electrical equipment, Particular requirements for basic safety and essential performance of clinical thermometers for body temperature measurement*, che fissa prescrizioni relative alla sicurezza fondamentale e alle prestazioni essenziali di dispositivi per il controllo della temperatura umana.

Di seguito uno schema riassuntivo e suddiviso per punti con le principali indicazioni operative per la misurazione della temperatura:

- Allestimento check point.
- Prevedere ed attrezzare uno spazio dedicato, separato dall'ingresso istituzionale, termicamente condizionato, sanificabile e di dimensioni idonee per mantenere la distanza di sicurezza tra operatore e lavoratore.
- Adibire al check point una persona adeguatamente formata a svolgere il compito di misurazione.
- Caratteristiche dello strumento di misura della temperatura: Accertarsi di operare con un dispositivo medico con marchio CE con grado di precisione medicale II a/b. I termometri IR generici o ad uso tecnico non possono essere considerati affidabili per misurare la temperatura corporea.
- Procedura per la rilevazione della temperatura con termometro IR Accendere lo strumento almeno 10 minuti prima dell'uso per permettere allo stesso di raggiungere l'equilibrio termico con l'ambiente di misura.
- Far accedere i soggetti uno alla volta e permettere a ciascun individuo di stazionare nel check-point qualche minuto, per acclimatarsi alla temperatura dell'ambiente prima che venga eseguita la misura.

- Eseguire la misurazione su tutti i soggetti nella stessa area corporea, evitando il contatto tra l'operatore e il soggetto e tra il soggetto e lo strumento.
- Se la misurazione è effettuata:
 - Sulla fronte, individuare la porzione centrale a circa 1 cm al di sopra della glabella.
 - Sul polso, individuare la posizione più idonea in corrispondenza della piega interna del polso.
- L'operatore preposto deve eseguire la misurazione sempre alla stessa distanza dal soggetto in accordo con il D:S dello strumento in possesso, tipicamente da 3 a 5 cm per la fronte e da 1 a 3 cm per il polso, seguendo comunque le indicazioni fornite nel libretto d'uso o nel foglietto d'istruzioni dello strumento.
- Ripetere la misura due volte per minimizzare possibili errori di rilevazione e prendere per buono il valore più alto. Superata la soglia di 37 °C, se le due misure dovessero essere differenti tra loro di 0,5 °C o più, ovvero almeno uno dei due valori misurati supera i 37,5 °C, è necessario ripetere la rilevazione, effettuando nuovamente una doppia rilevazione.
- Effettuata la seconda fase di rilevazione, assumere in via precauzionale il valore maggiore fra i due rilevati, ovvero, se anche una sola delle due misure acquisite supera la soglia di 37,5°C, considerare superata tale soglia.
- In caso di temperatura rilevata superiore a 37,5°C, chiedere al soggetto di rimanere in un luogo isolato, precedentemente predisposto, dotandolo di mascherina. Dopo un periodo di 10 minuti dalla precedente rilevazione, ripetere la misurazione secondo le modalità sopra descritte, nello stesso distretto corporeo utilizzato in precedenza. Tenere presente che la temperatura normale dell'individuo in stato di salute, misurata con termometri IR, varia tra 35°C e 37 °C. Valori sensibilmente differenti da questi, oltre a individuare potenziali soggetti con patologia febbrile in corso, potrebbero essere sintomo di un cattivo funzionamento dello strumento o di una erronea procedura di misura.

Per ulteriori informazioni le Aziende interessate possono rivolgersi al Servizio Ambiente Sicurezza DLgs 231 (Rif. Davide Ceccato, Tel. 0544 210419, e-mail dceccato@confindustriaromagna.it).

Allegato:

- INAIL Fact_sheet_Termometri IR_def nov 2020

VALUTAZIONE DELLA TEMPERATURA CORPOREA CON TERMOMETRI IR DURANTE LA PANDEMIA DA NUOVO CORONAVIRUS SARS-COV2: INDICAZIONI D'USO E CAUTELE

2020

Il Coronavirus SARS-CoV-2, responsabile della sindrome COVID-19, provoca un'infezione delle vie respiratorie la cui sintomatologia d'esordio include tipicamente febbre oltre i 37,5°C, tosse, dolori muscolari e complicazioni a livello polmonare.

La gestione dell'emergenza ha reso indispensabile l'adozione di misure specifiche rivolte alla popolazione generale quali il distanziamento fisico (distanza interpersonale non inferiore al metro), la rigorosa igiene delle mani e degli ambienti, le indicazioni sull' "etichetta respiratoria" e l'uso delle protezioni delle vie respiratorie.

Per tutelare la salute e la sicurezza dei lavoratori dal possibile contagio e garantire la salubrità dell'ambiente di lavoro, il 24 aprile 2020, sindacati e imprese, in accordo con il Governo, hanno sottoscritto il *Protocollo condiviso di regolamentazione delle misure per il contrasto e il contenimento della diffusione del virus Covid-19 negli ambienti di lavoro*. Tale documento, che è stato incluso come allegato a tutti i DPCM recanti le misure per fronteggiare l'emergenza COVID-19 emanati a partire dal 26 aprile (per tutti, Allegato 12, DPCM 13 ottobre 2020), prevede che "...il personale, prima dell'accesso al luogo di lavoro potrà essere sottoposto al controllo della temperatura corporea. Se tale temperatura risulterà superiore ai 37,5°, non sarà consentito l'accesso ai luoghi di lavoro."

PERCHÉ MISURARE LA TEMPERATURA CORPOREA: UTILITÀ E LIMITI

La rilevazione della temperatura corporea rappresenta uno degli strumenti di prevenzione per limitare la diffusione dell'infezione e consente di individuare i pazienti ai primi segni di esordio dell'infezione.

Tuttavia non si può escludere la presenza di soggetti che, in quanto asintomatici o pauci sintomatici, potrebbero non avere il sintomo della febbre; analogamente soggetti sottoposti a terapie (es. uso di antidolorifici o antinfiammatori) potrebbero avere un'alterazione in difetto della temperatura e non consentire pertanto una rilevazione efficace della temperatura corporea con le finalità prevenzionali.

Pertanto rimane fondamentale la **responsabilità individuale di ciascuno** di monitorare il proprio stato di salute, compresa la rilevazione della temperatura, al fine di identificare quanto più precocemente possibile sintomatologia compatibile con COVID-19.



Le modalità tradizionali di misurazione della temperatura (nel cavo orale o nell'incavo ascellare o inguinale), sono di difficile applicazione in quanto prevedono il contatto fisico del dispositivo con il soggetto e dunque non sono compatibili con le norme igieniche previste per la prevenzione del contagio da contatto. Inoltre, i metodi tradizionali risultano sicuramente accurati ma hanno l'indubbio svantaggio di essere invasivi, *time-consuming* e *skill-dependent*. La metodologia che offre maggiori garanzie igieniche, meno invasiva e più veloce è quella della rilevazione della temperatura a distanza. Ciò si realizza con l'utilizzo di termocamere o termometri infrarossi (IR) senza contatto, conosciuti anche come termoscanner, termometri laser, termometri a distanza. Per monitorare in sicurezza lo stato di salute degli individui agli accessi di luoghi pubblici e privati con gli strumenti suddetti, si rende dunque necessario fornire indicazioni sulle corrette procedure di utilizzo e sulle possibili fonti di errore.

La temperatura corporea

L'uomo è in grado di mantenere costante la propria temperatura corporea. Ciò avviene grazie al bilanciamento dei processi di produzione, assorbimento ed emissione di energia radiante sotto forma di calore. Secondo l'OMS la temperatura corporea di un individuo in salute è compresa fra 36,5°C e 37,5°C: questo valore è riferibile al nucleo corporeo. Si tratta di un valore approssimativo, dal momento che la temperatura interna può variare da individuo a individuo e anche nello stesso soggetto. La variazione della temperatura interna e la conseguente attivazione dei processi di termoregolazione (cessione di calore attraverso vasodilatazione e sudorazione) avviene normalmente, per intensa attività fisica, in caso di stress o ansia, in caso di terapia ormonale o farmacologica, per fattori ambientali e, per le donne, in corrispondenza del periodo ovulatorio o in caso di assunzione di contraccettivi. La temperatura corporea presenta, poi, una variabilità giornaliera (oscillazione circadiana): è minima nelle prime ore del mattino ed è massima a metà pomeriggio. In caso di stato patologico con sintomatologia febbrile, si verifica l'alterazione della temperatura interna, attivata per accelerare il metabolismo e potenziare l'azione del sistema immunitario favorendo così l'eliminazione dei patogeni. Tale alterazione termica si somma alle normali fluttuazioni sopra descritte.

I TERMOMETRI IR

Sono strumenti portatili, generalmente a costo contenuto, che forniscono la misura della temperatura a partire dalla rilevazione dell'energia termica (energia elettromagnetica nel campo IR) irradiata da tutti i corpi materiali che si trovino ad una temperatura superiore allo zero assoluto. La forma ne permette una facile impugnatura che consente di orientare il sensore verso la superficie di cui si vuole conoscere la temperatura, evitando il contatto diretto con essa.

I termometri IR per uso umano forniscono misurazioni tipicamente nell'intervallo compreso tra 32 °C e 42 °C, con tempo di risposta pressoché immediato ma con un errore sulla misura che può arrivare fino a $\pm 1^\circ\text{C}$. Di conseguenza, c'è il rischio di rilevare falsi positivi e/o falsi negativi, rischio a cui si può però ovviare con una corretta metodica di utilizzo.

Come funzionano

Uno dei limiti intrinseci della tecnica IR per la misura della temperatura corporea è conseguenza del fatto che lo strumento non fornisce una misura diretta, bensì calcola la temperatura a partire dall'energia dello spettro elettromagnetico, nella lunghezza d'onda dell'infrarosso, emesso da tutti i corpi "caldi". La potenza di questa radiazione termica, come definito nella legge di Stefan-Boltzmann, è proporzionale alla quarta potenza della temperatura del corpo. Poiché l'energia emessa dal corpo "caldo" dipende dal materiale del corpo e dalle caratteristiche della sua superficie, accade che corpi diversi, alla stessa temperatura, emettono quantità differenti di energia. La relazione di Planck per il potere emissivo di un corpo lega l'energia emessa alle proprietà radiative attraverso una costante caratteristica per ciascun corpo, chiamata emissività.

Dalle due equazioni si può ricavare la temperatura del corpo misurando l'energia termica da questo emessa assumendo precisi valori per l'emissività (valore compreso tra 0 e 1, pari alla quantità di radiazione termica caratteristica del corpo, confrontata con il modello ideale del corpo nero) e la temperatura ambiente. I termometri IR per la misura della temperatura corporea hanno già preimpostato il valore della temperatura ambiente, pari a 20°C e dell'emissività della pelle che per tutti i fototipi risulta essere pressoché costante e pari a 0,98.

QUALI STRUMENTI SCEGLIERE

Alcuni strumenti, impiegati in ambito industriale, sono utilizzati in modo improprio per rilevare la temperatura umana. Questi possono effettuare misurazioni su ampie scale di valori (ad es. -50°C - $+300^\circ\text{C}$) ma a scapito della precisione, quindi per utilizzarli correttamente in ambito umano sono indispensabili elevata esperienza e conoscenze specifiche. Essendo progettati anche per funzionare su notevoli distanze, questi termometri sono dotati di un puntatore laser; il potenziale uso improprio del laser sulle persone rappresenta un rischio non trascurabile di danno, anche grave, per ustione retinica, con compromissione dell'organo della vista. Tale ultima evenienza si realizza poiché laser classificati come non pericolosi possono, invece, eccedere i LEA (Limite Emissione Accessibile) della classe a cui sono attribuiti.

Per tali ragioni è fortemente sconsigliato l'uso di strumenti non specificamente approntati per l'uso umano, dovendo preferirsi, invece, termometri IR con certificazione CE, in accordo al regolamento sui Dispositivi Medici (UE) 2017/745 (MDR) o Direttiva 93/42/CEE (MDD), aventi grado di precisione medica II a/b (annex V). Tali strumenti oltre a garantire la necessaria precisione di misura assicurano anche il rispetto dei requisiti di sicurezza definiti nella norma ISO 80601-2-56:2017, *Medical electrical equipment, Particular requirements for basic safety and essential performance of clinical thermometers for body temperature measurement*, che fissa prescrizioni relative alla sicurezza fondamentale e alle prestazioni essenziali di dispositivi per il controllo della temperatura umana, nella quale si esclude la presenza di apparati laser.

COME SI USANO

Un parametro importante, che può significativamente influire sul valore della temperatura registrata, è la **distanza corretta** alla quale posizionare il dispositivo rispetto alla zona del corpo di cui si vuole ottenere il livello termico. Innanzitutto va considerato che più ci si allontana dal soggetto da monitorare, minore è la quantità di radiazione termica raccolta ed analizzata dal termometro (la dispersione termica aumenta con la distanza). In secondo luogo, la rilevazione termica è effettuata misurando la temperatura media di una superficie circolare, attorno al punto verso cui lo strumento è orientato, la cui area è tanto più grande quanto maggiore è la distanza dal termometro. Il coefficiente ottico dello strumento (D:S *Distance to Spot*) individua proprio la dimensione dell'area in funzione della distanza del sensore termometrico. La misurazione, pertanto, deve essere eseguita ad una distanza adeguata al valore del D:S del termometro utilizzato.

Poiché più basso è il valore di tale rapporto, più la superficie da misurare è vicina allo strumento, con un termometro IR con, ad esempio, un D:S pari a 12:1, ad una distanza di 12 cm si valuterà la temperatura media di una superficie circolare di diametro 1 cm e superficie poco inferiore a 1 cm². Lo stesso termometro potrà però funzionare a distanze inferiori misurando la temperatura media su superfici circolari proporzionalmente più piccole (vedi figura 1).

In generale, stante le caratteristiche dei termometri per uso umano, **è sufficiente porsi ad una distanza variabile da 1 a 5 cm per rilevare la temperatura in modo appropriato**. È però buona norma reperire l'informazione della distanza di misura dal libretto d'uso o dal foglietto d'istruzioni che obbligatoriamente deve accompagnare questo tipo di dispositivi.

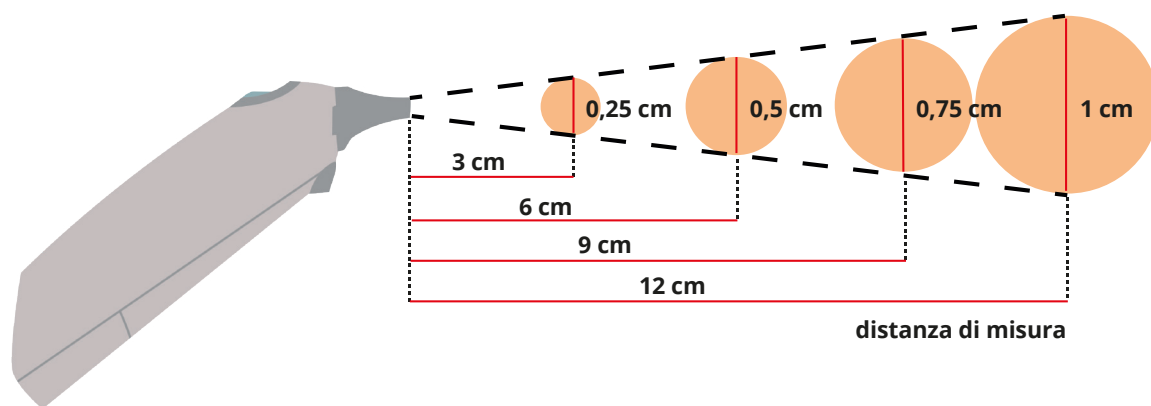


figura 1

La **superficie di misurazione** della temperatura corporea è individuabile sulla porzione centrale della fronte, sul collo in corrispondenza dell'arteria carotide esterna e nella piega interna del polso. È noto che nei diversi distretti corporei la temperatura della cute si differenzia rispetto a quella interna del corpo (ad esempio, sulla fronte la temperatura è inferiore di circa 2°C rispetto a quella interna). Inoltre il valore di temperatura dipende anche dal punto di rilevazione nell'ambito dello stesso distretto: ad esempio, se si misura, sullo stesso soggetto, la temperatura nella zona immediatamente superiore alla glabella (cioè in corrispondenza dell'area sita ad 1-2 cm sopra la radice nasale e sul piano mediano fra i due rilievi degli archi sopraccigliari) ed in quella della tempia, è molto probabile ottenere risultati che si differenziano tra loro anche di 1°C, come si evidenzia nell'esempio riportato in figura 2.

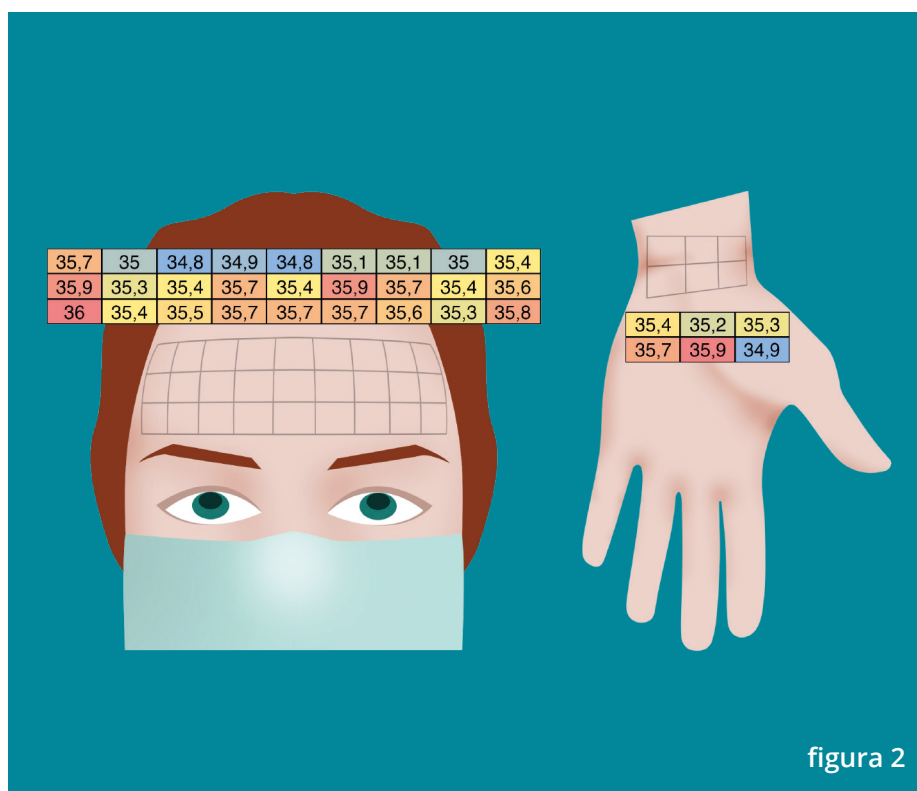


figura 2

Inoltre mentre la temperatura interna del corpo umano rimane relativamente costante, intorno ai 37°C (omeostasi), quella della superficie cutanea può variare sensibilmente in base alle condizioni ambientali e all'attività fisica. La condizione ideale di misura si realizza, pertanto, allestendo un'area protetta e lasciando acclimatare il soggetto per qualche minuto all'**ambiente di misura**. Inoltre bisogna considerare che i termometri IR, come qualunque altro strumento di misura, necessitano essi stessi di un tempo di acclimatamento prima che possano eseguire delle misure stabili. Gli strumenti devono, pertanto, permanere nell'ambiente di misura dai 10 ai 15 minuti prima dell'uso, in modo tale che si raggiunga una condizione di equilibrio termico con l'ambiente. Scelta la zona su cui effettuare la misura, è raccomandabile effettuare almeno due misurazioni nella stessa posizione o al più in posizioni prossimali, mantenendo per buona, in via precauzionale, la più alta tra le due. La **doppia misurazione** consente di minimizzare l'errore determinato da uno scorretto orientamento e/o distanziamento del termometro rispetto alla zona da misurare. Se il valore più alto supera la soglia di 37°C e tra le due misure vi è una differenza di almeno 0,5°C, si ha una indicazione del fatto che almeno una delle due misure potrebbe essere stata eseguita in modo scorretto ed è quindi necessario ripetere la rilevazione, effettuando nuovamente una doppia rilevazione. Qualora persista la condizione di alterata temperatura, si deve avviare la procedura di gestione del caso seguendo le indicazioni fornite dal Protocollo Condiviso del 24 aprile per i luoghi di lavoro o quelle contenute nei diversi protocolli di settore nei luoghi pubblici.

Sebbene l'uso dei termometri IR sia all'apparenza rapido e semplice, una corretta ed efficace procedura di misurazione, in grado di garantire risultati attendibili, necessita di fatto di tempi abbastanza lunghi. Per tale ragione, anche sulla base dei dati di letteratura, sarebbe opportuno prendere in considerazione l'utilizzo di strumenti più affidabili, come ad esempio le termo-camere. Queste garantiscono la misurazione a distanza e sono prive delle limitazioni procedurali che riguardano i termometri IR, a fronte tuttavia di un costo sensibilmente superiore.

INDICAZIONI OPERATIVE PER LA MISURAZIONE DELLA TEMPERATURA CORPOREA MEDIANTE UN TERMOMETRO AD INFRAROSSI (IR)

Allestimento check point

- ▶ Prevedere ed attrezzare uno spazio dedicato, separato dall'ingresso istituzionale, termicamente condizionato, sanificabile e di dimensioni idonee per mantenere la distanza di sicurezza tra operatore e lavoratore.
- ▶ Adibire al check point una persona adeguatamente formata a svolgere il compito di misurazione.

Caratteristiche dello strumento di misura della temperatura

- ▶ Accertarsi di operare con un dispositivo medico con marchio CE con grado di precisione medica II a/b. I termometri IR generici o ad uso tecnico non possono essere considerati affidabili per misurare la temperatura corporea.

Procedura per la rilevazione della temperatura con termometro IR

- ▶ Accendere lo strumento almeno 10 minuti prima dell'uso per permettere allo stesso di raggiungere l'equilibrio termico con l'ambiente di misura.
- ▶ Far accedere i soggetti uno alla volta e permettere a ciascun individuo di stazionare nel check-point qualche minuto, per acclimatarsi alla temperatura dell'ambiente prima che venga eseguita la misura.
- ▶ Eseguire la misurazione su tutti i soggetti nella stessa area corporea, evitando il contatto tra l'operatore e il soggetto e tra il soggetto e lo strumento.
- ▶ Se la misurazione è effettuata:
 - Sulla fronte, individuare la porzione centrale a circa 1 cm al di sopra della glabella.
 - Sul polso, individuare la posizione più idonea in corrispondenza della piega interna del polso.
- ▶ L'operatore preposto deve eseguire la misurazione sempre alla stessa distanza dal soggetto in accordo con il D:S dello strumento in possesso, tipicamente da 3 a 5 cm per la fronte e da 1 a 3 cm per il polso, seguendo comunque le indicazioni fornite nel libretto d'uso o nel foglietto d'istruzioni dello strumento.
- ▶ Ripetere la misura due volte per minimizzare possibili errori di rilevazione e prendere per buono il valore più alto. Superata la soglia di 37 °C, se le due misure dovessero essere differenti tra loro di 0,5 °C o più, ovvero almeno uno dei due valori misurati supera i 37,5 °C, è necessario ripetere la rilevazione, effettuando nuovamente una doppia rilevazione. Effettuata la seconda fase di rilevazione, assumere in via precauzionale il valore maggiore fra i due rilevati, ovvero, se anche una sola delle due misure acquisite supera la soglia di 37,5°C, considerare superata tale soglia.
- ▶ In caso di temperatura rilevata superiore a 37,5°C, chiedere al soggetto di rimanere in un luogo isolato, precedentemente predisposto, dotandolo di mascherina. Dopo un periodo di 10 minuti dalla precedente rilevazione, ripetere la misurazione secondo le modalità sopra descritte, nello stesso distretto corporeo utilizzato in precedenza.
- ▶ Tenere presente che la temperatura normale dell'individuo in stato di salute, misurata con termometri IR, varia tra 35°C e 37 °C. Valori sensibilmente differenti da questi, oltre a individuare potenziali soggetti con patologia febbrile in corso, potrebbero essere sintomo di un cattivo funzionamento dello strumento o di una erronea procedura di misura.

BIBLIOGRAFIA

- Lawson L, et al. Accuracy and Precision on Non-invasive Temperature Measurement in Adult Intensive Care Patients. *Am J Crit Care*. 2017 Sep;16(5):485-496.
- Fletcher T, et al. Comparison of non-contact Infrared Skin Thermometers. *J Med Eng Technol*. 2018 Feb;42(2):65-71.
- Seng Fong WW, et al. Comparison of Temperature readings using Infrared Thermometers at Three Different Sites: Tympanic, Forehead and Temporal. *Proceedings of Singapore Healthcare* 1-3.
- Chen HY, et al. Investigation of the Impact of Infrared Sensors on Core Body Temperature Monitoring by Comparing Measurement Sites. *Sensors-Basel*. 2020 May 19;20(10):2885-2902.
- Frigerio F, et al. Dai puntatori ai laser show: rischio laser solo nel luogo di lavoro? In Goldoni S, Nataletti P, Della Vecchia N. *Atti del Convegno dBA2018 - I rischi fisici nei luoghi di lavoro*. 17 Ott 2018. Bologna, Italia. p. 211.

SITOGRAFIA

- <http://www.salute.gov.it/nuovocoronavirus>
http://www.anma.it/sezioni_regionali/emergenza-covid-19/
<https://www.lavoro.gov.it/notizie/Documents/Protocollo-24-aprile-2020-condiviso-misure-di-contrasto%20Covid-19.pdf>

AUTORI

Claudia Giliberti¹; Maurizio Diano²; Renata Sisto³; Raffaele Mariconte¹; Marta Petyx³; Diana Gagliardi³; Maria Patrizia Orlando⁴

¹INAIL DIT, ²INAIL Direzione Regionale Calabria U.O.T. Catanzaro, ³INAIL DIMEILA, ⁴Dipartimento Organi di Senso, Sapienza Università di Roma